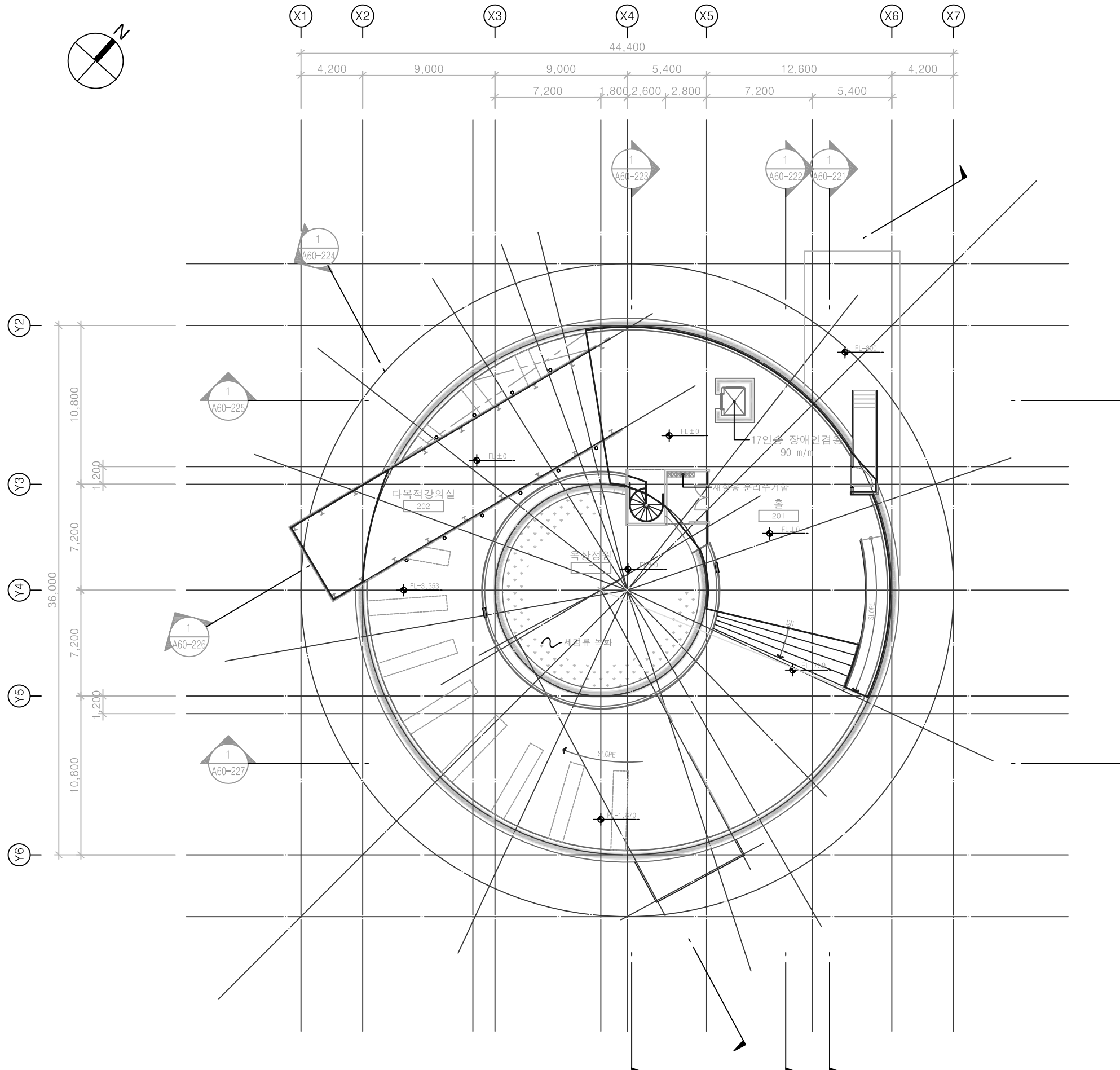
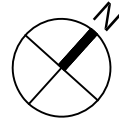


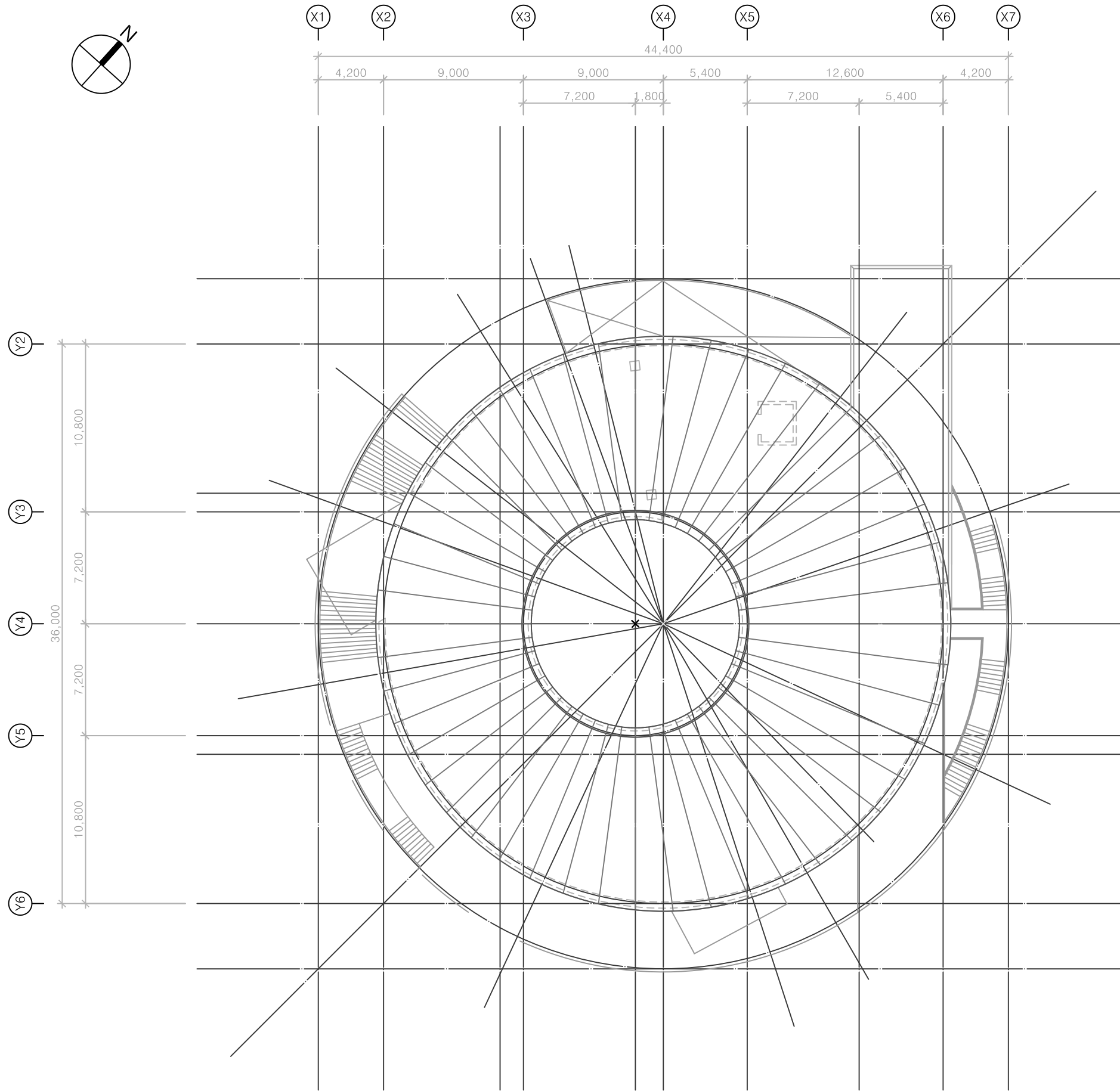
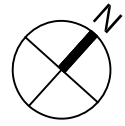
1
-

1층 평면도
SCALE : A1 : 1:150
A3 : 1:300



1
-

2층 평면도
SCALE : A1 : 1:150
A3 : 1:300



1
-

지붕층 평면도

SCALE : A1 : 1:150
A3 : 1:300

